

Buildwise gebouw

Ontwerp en installatietechnisch concept

Katrien Roussel
Senior Project Manager
katrien.roussel@swecobelgium.be



17^E WARMTE DUURZAME WARMTE
VOOR DE STAD ←

POSILUMPSYM 18/09/2024 | 9U30 - 18U

POSILUM BUILDWISE - ZAVENTEM

→ → SAVE THE DATE

ode

INHOUD

PROJECTVOORSTELLING
HVAC CONCEPT
HIGHLIGHTS ELEKTRISCH
HIGHLIGHTS SANITAIR
ZONEREGELING EN GBS
HET PROCES
PROJECT IN DE KIJKER

PROJECTVOORSTELLING

HVAC CONCEPT

HIGHLIGHTS ELEKTRISCH

HIGHLIGHTS SANITAIR

ZONEREGELING EN GBS

HET PROCES

PROJECT IN DE KIJKER



© BOVAArchitects

PROTOTYPE VOOR CIRCULAIRE EN STEDELIJKE VERNIEUWING

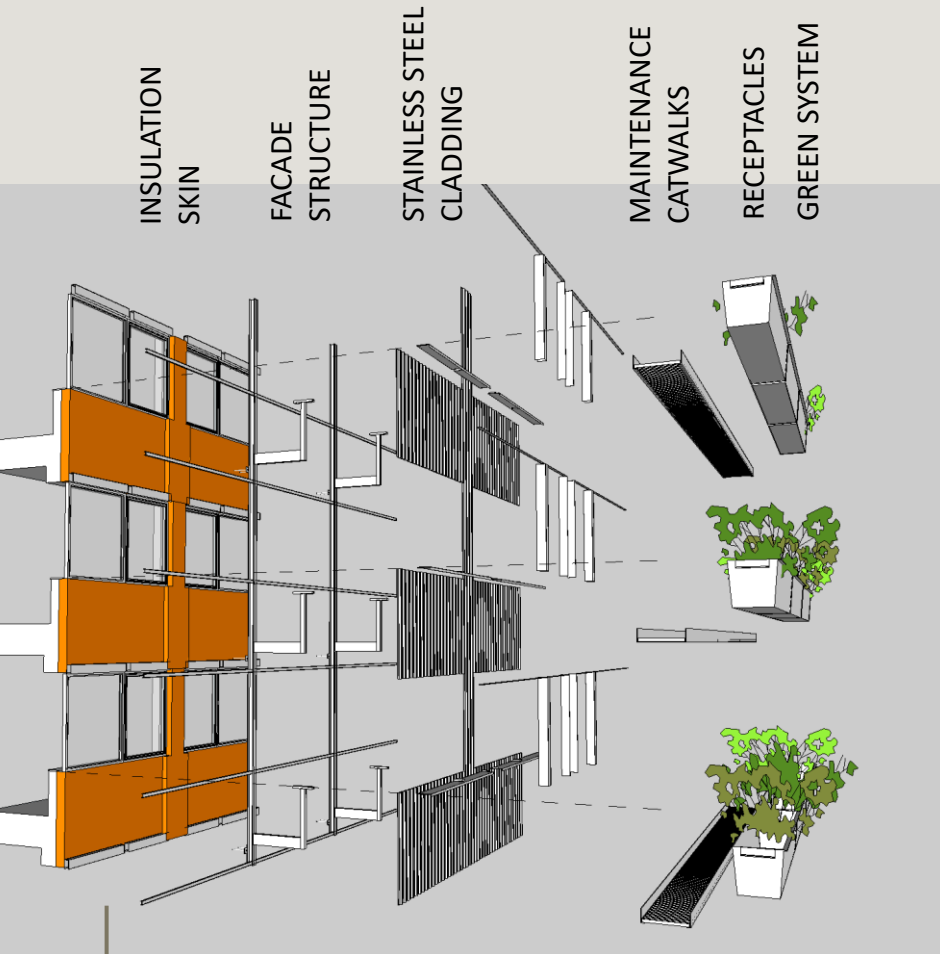
STEDELIJKE GROEI

- Bedreiging van de natuurlijke bronnen
- Klimaatverandering
- Beperking van biodiversiteit

ANTWOORD HIEROP

- Circulaire aanpak
- Beperkt materiaalgebruik en afval
- Vernieuwen en verduurzamen
- Focus op reductie van energie gebruik
- Herbronnen van stadscentra met groen

PROJECTVOORSTELLING



Integratie van performante en automatische zonwering

AANPAK GEBOUWSCHIL

OPBOUW VAN DEMONTEERBARE LAGEN



© BOVAArchitects

PROJECTVOORSTELLING



AANPAK GEBOUWSCHIL



COMPACTHEID EN DAGLICHTOPTIMALISATIE

- Buitenpatio werd binnenatrium
- Sheddakstructuur werd geïmplementeerd in functie van maximale daglichttoetreding en minimaal risico op oververhitting.





NIEUWE STRATEGISCHE SCHACHTEN

- Implementatie van mechanische ventilatie met warmteterugwinning
- Doelstelling om te voldoen aan de huidige vereisten rond binnenluchtkwaliteit
- Mogelijkheid tot vernieuwing van het afvoerstelsel voor regenwaterafvoer

- Evolutie van hybride naar volledig fossielvrij concept
- Integratie van ventilatie met warmteterugwinning
- Flexibiliteit door doorgedreven vraagsturing en zoneregeling
- Hergebruik van regenwater ook ifv van groene gevel concept
- Bijkomende integratie van hernieuwbare dmv PV installatie



PROJECTVOORSTELLING

HVAC CONCEPT

HIGHLIGHTS ELEKTRISCH

HIGHLIGHTS SANITAIR

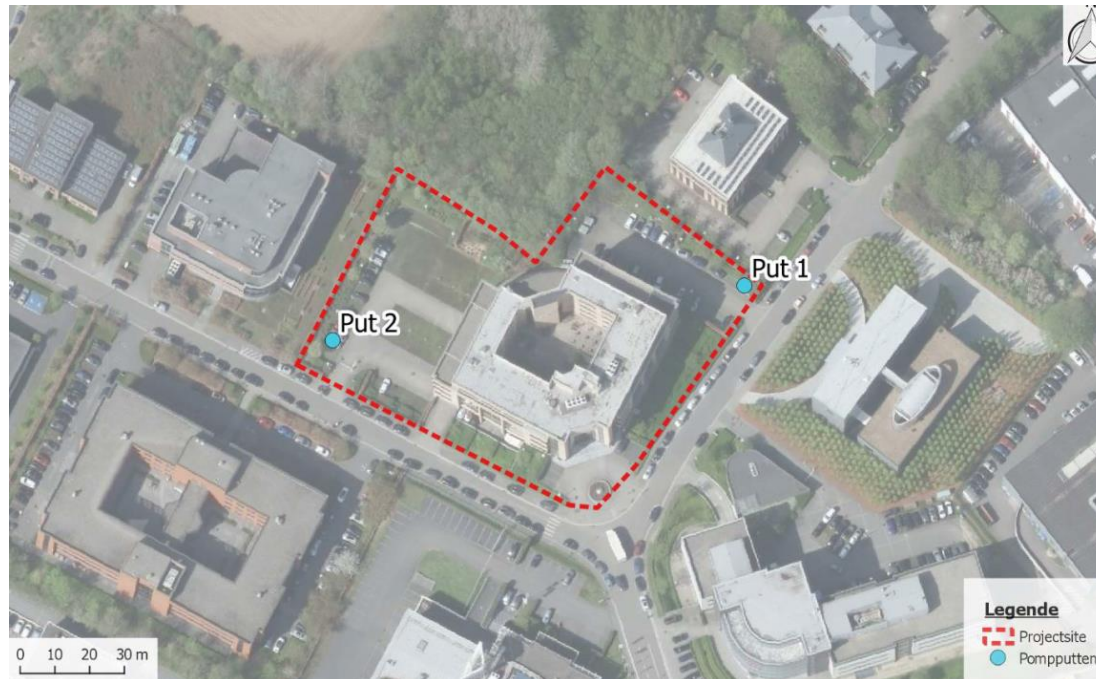
ZONEREGELING EN GBS

HET PROCES

PROJECT IN DE KIJKER

Uitvoering proefboring

- Resultierend debiet slechts $7,5\text{m}^3/\text{h}$
- Gesloten geothermie weerhouden

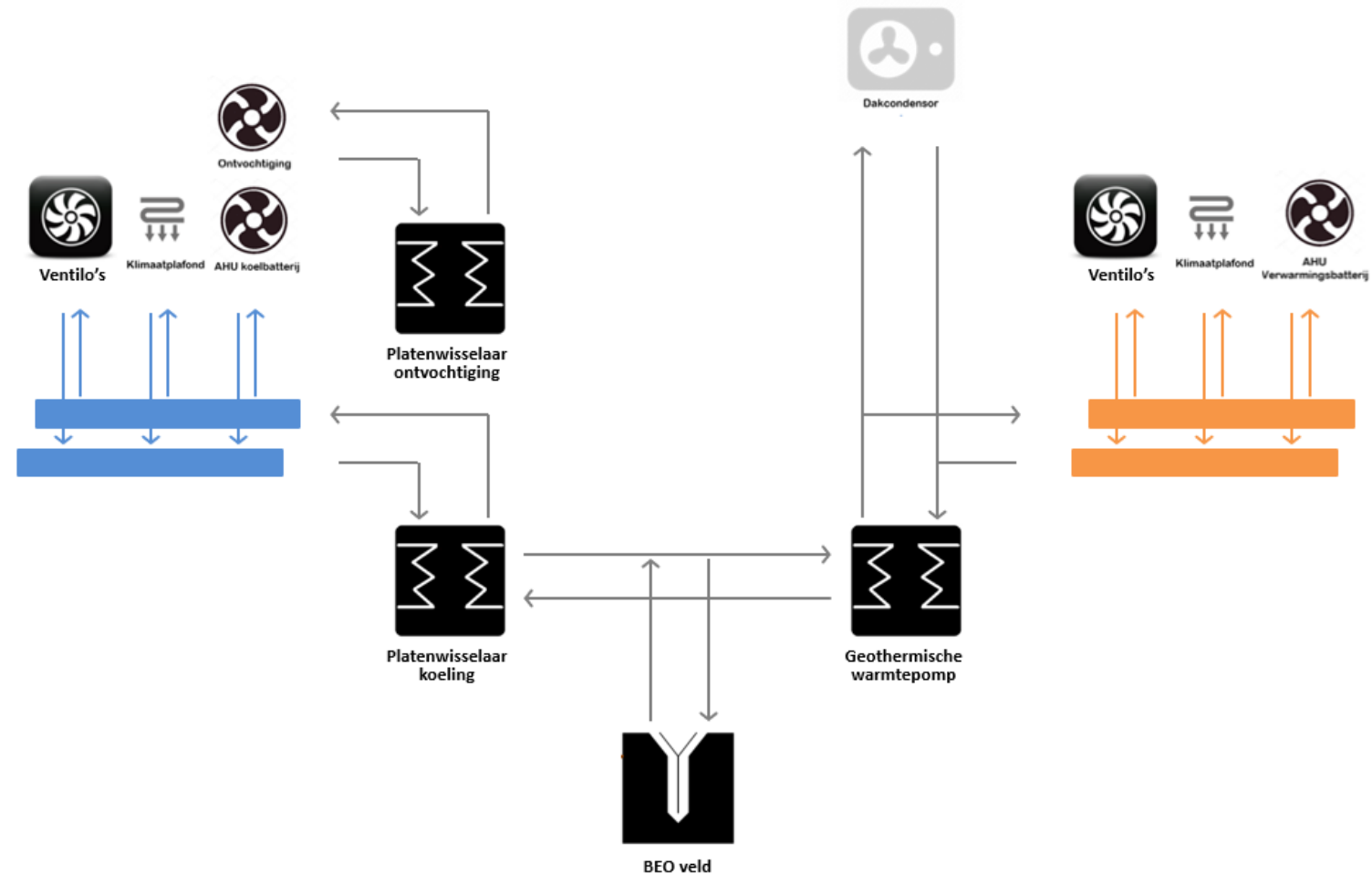


HVAC CONCEPT

Verschillende werkingsscenario's:

- Verwarming
- Passieve koeling
- Actieve koeling

WARMTE- EN KOUDEPRODUCTIE



HVAC CONCEPT

BEO-veld:

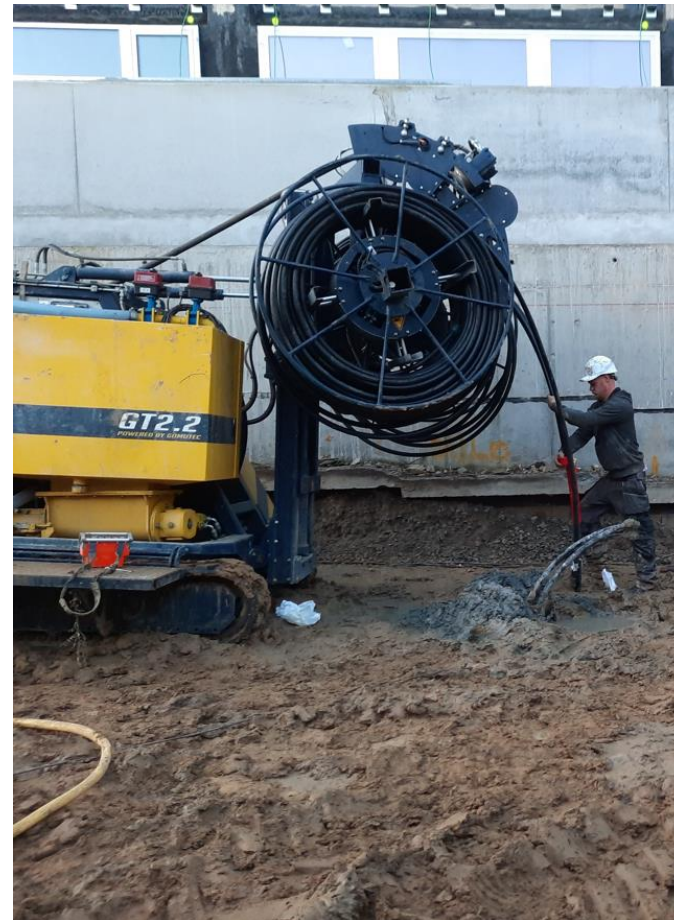
- 60 boringen 120m diepte
- Veld van 32 boringen op -2
- Veld van 28 boringen op -1
- Per 4 boringen in Tichelmann

GEOthermie



HVAC CONCEPT

GEO THERMIE



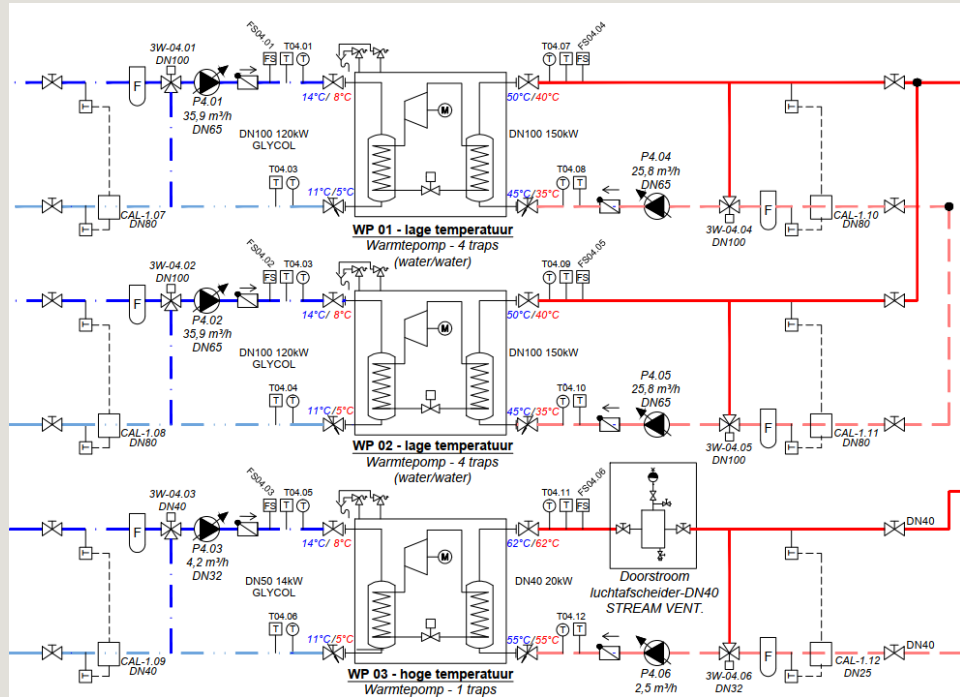


GEGEVENS NAV THERMISCHE RESPONS TEST

- Ongestoorde bodemtemperatuur $12,2^{\circ}\text{C}$
- Warmtegeleidingscoëfficiënt bodem $1,9 \text{ W/mK}$
- Globale warmtecapaciteit $2,45 \text{ MJ/m}^3\text{K}$

UITDAGINGEN TIJDENS DE WERFFASE

- Vervuiling aangetroffen in zone gelegen op -2
- Boringen werden verbuisd tot een diepte van 15m
- Uitvoeringsduur van 1 dag per boring

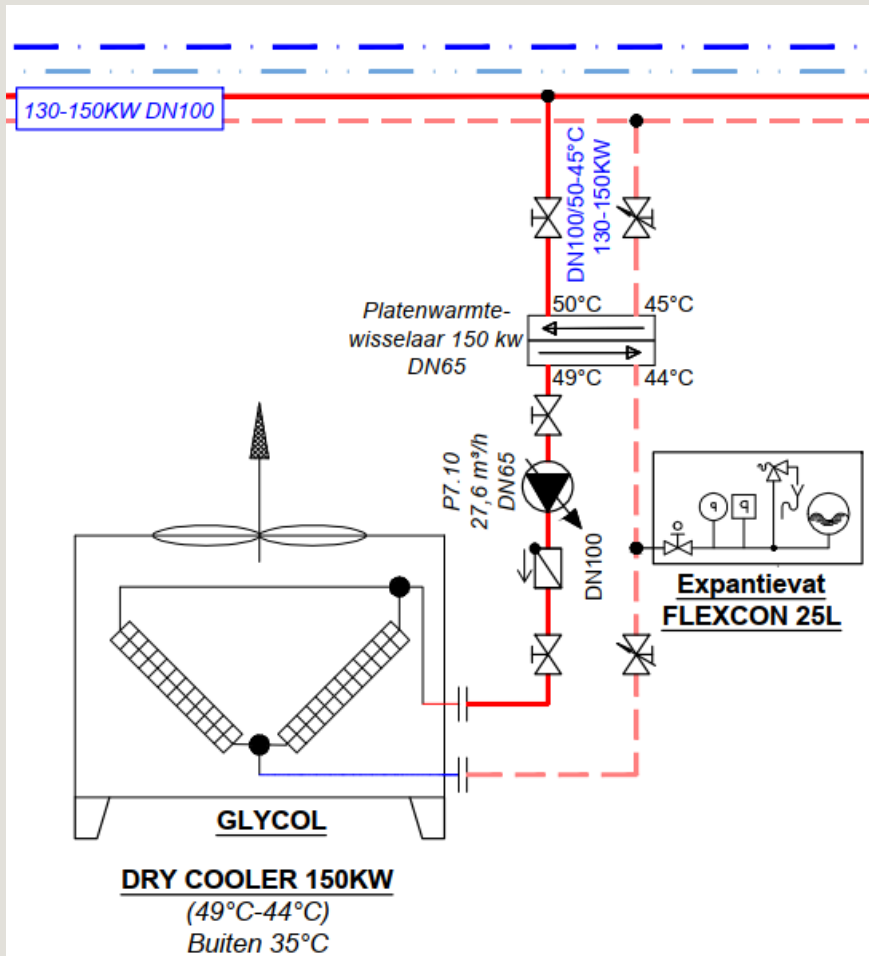


LAGE TEMPERATUUR WARMTEPOMP

Verwarmingsvermogen	kW	166,1
Opgenomen vermogen	kW	35,1
COP @Conditions / SCOP		4,73 / 4,92
COP @B0/W35 / SCOP		4,41 / 4,92
Waterregime	Bron ; Gebruiker	°C 8/5 ; 35/40
Glycolpercentage		% 25 ; 0
Waterdebiet	Bron ; Gebruiker	l/h 39929 ; 28669
Totale drukval	Bron ; Gebruiker	kPa 94 ; 44

HOGE TEMPERATUUR WARMTEPOMP

Verwarmingsvermogen	kW	20,2
Opgenomen vermogen	kW	6,8
COP @Conditions / SCOP		2,97 / 4,51
COP @B0/W55 / SCOP		3,87 / 4,51
Aantal koudemiddel circuits		1
Aantal / Type compressoren		1 / INVERTER Scroll
Koudemiddel		R410A
Waterregime	Bron ; Gebruiker	°C 8/5 ; 55/62
Glycolpercentage		% 25 ; 0
Waterdebiet	Bron ; Gebruiker	l/h 3855 ; 2478
Totale drukval	Bron ; Gebruiker	kPa 21 ; 7



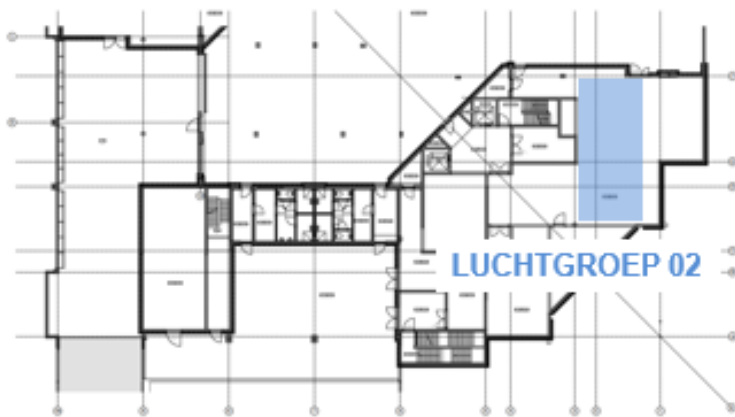
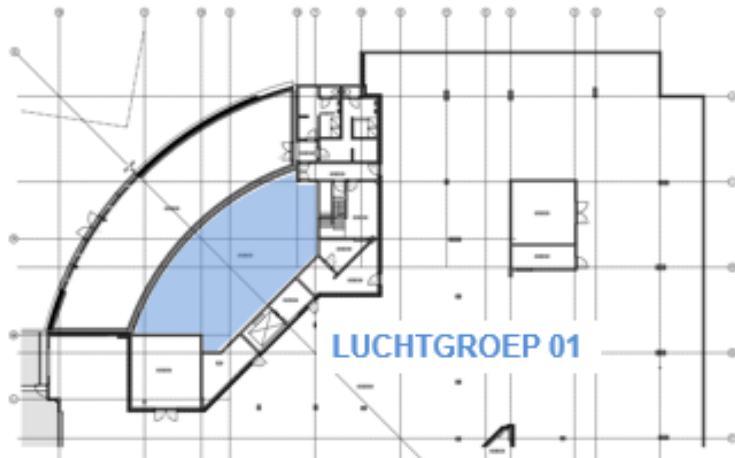
DRY COOLER IFV ACTIEVE KOELING

- Gebouwszijdige piekkoelvraag gebouw
- Nood aan ontvochtiging
- Activatie vanaf aanvoertemperatuur uit het BEO-veld > 14°C

HVAC CONCEPT

AEROLISCH CONCEPT

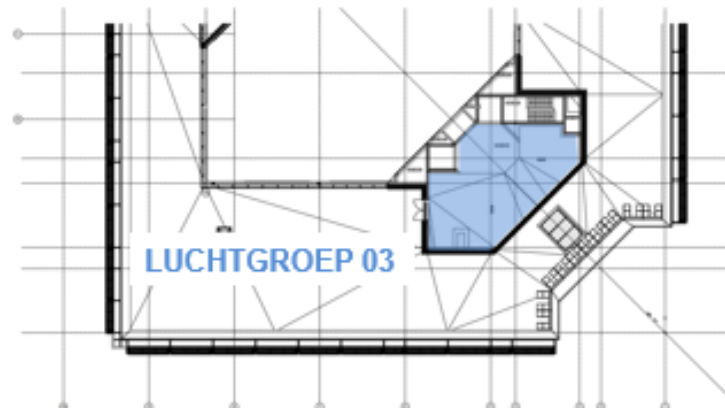
VERDIEPING -2



VERDIEPING -1

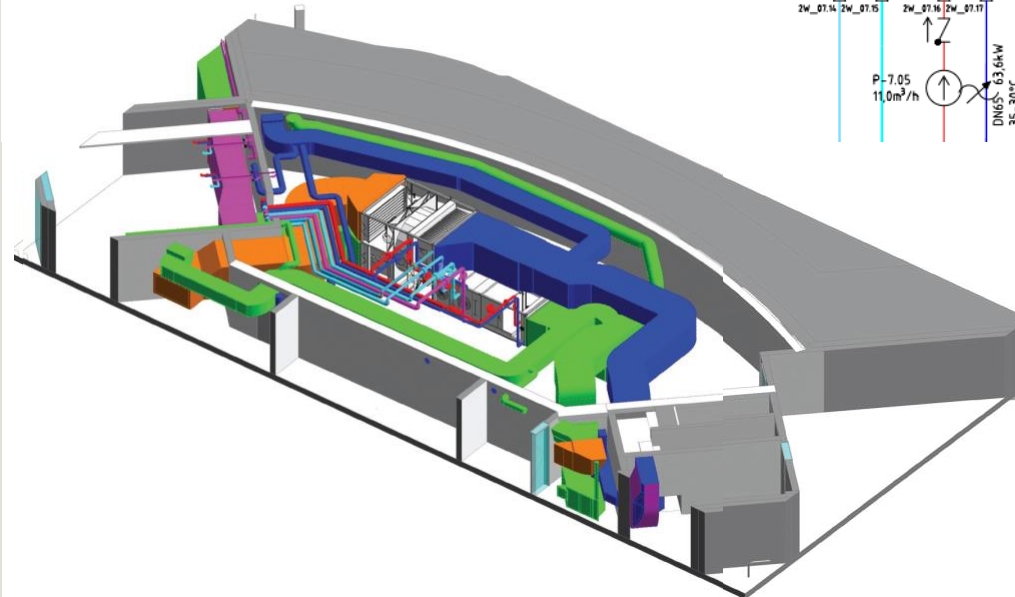
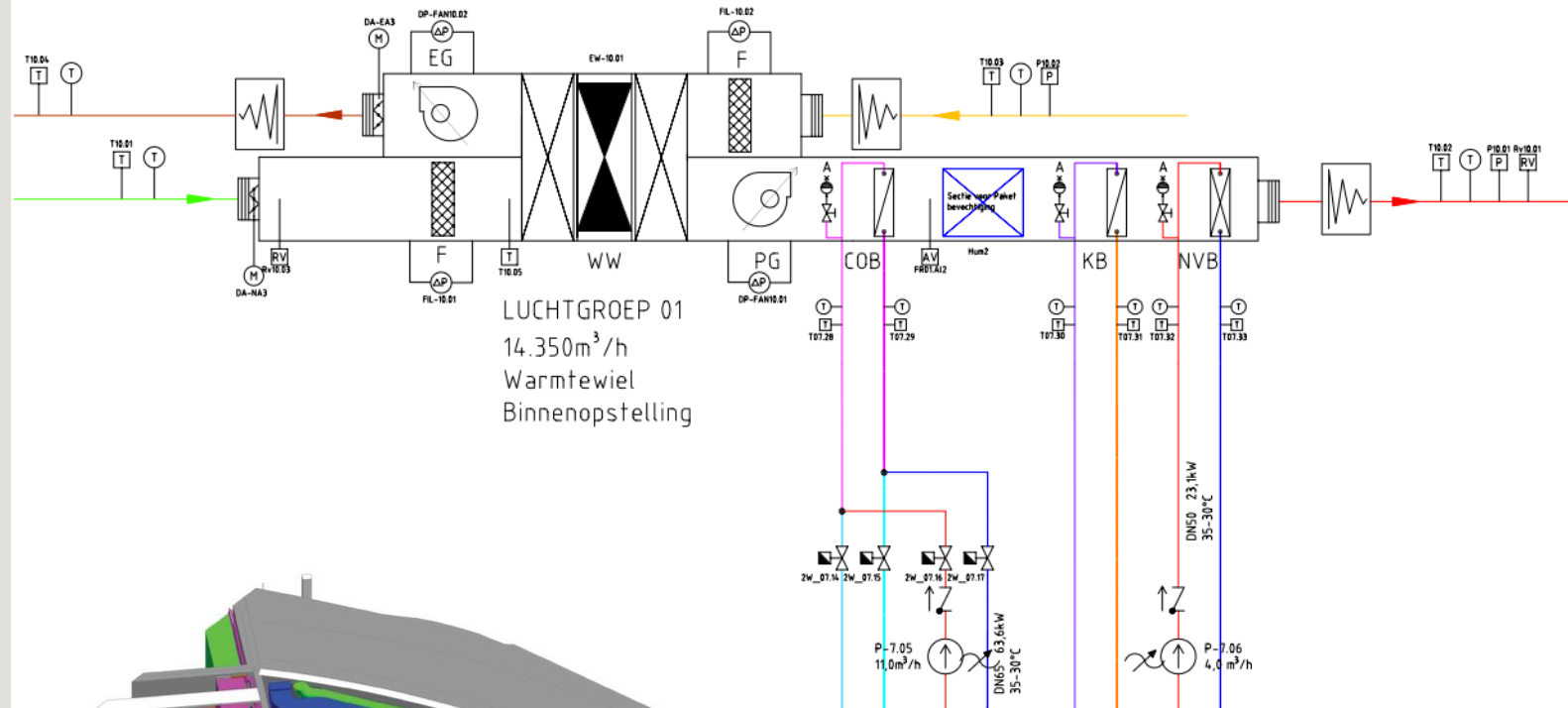
Verdieping 01		Pulsie (m³/h)	Luchtgroep pulsie	Terugname (m³/h)	Luchtgroep terugname	VAV
K.10.102	MULTIDISCIPLINAIRE PRAATGROEP	320	LG02	doorstroom	-	-
K.10.103	Demozaal 01	320	LG02	doorstroomrooster	-	1 / 0
K.10.104	Technisch lokaal demo 02	320	LG02	doorstroomrooster	-	1 / 0
K.10.105	Demozaal 02	320	LG02	doorstroomrooster	-	1 / 0
K.10.106	3DZAAL	360	LG02	360	LG02	1 / 1
K.10.107	Gang	0	-	2615	LG02	0 / 1
K.10.109.01	Kantoor - Toekomstige burelen 01	160	LG01	doorstroomrooster	-	-
K.10.109.02	Kantoor - Toekomstige burelen 02	160	LG01	doorstroomrooster	-	-
K.10.111	IT	0	-	100	LG02	-
K.10.112.01	Demozaal 03	320	LG02	doorstroom	-	1 / 0
K.10.112.02	Demozaal 04	320	LG02	doorstroom	-	-
K.10.113	Technisch lokaal demo 01	0	-	50	LG02	-
K.10.202.01	Kantoor 21	120	LG01	doorstroom	-	-
K.10.202.02	Kantoor 22	80	LG01	doorstroom	-	-
K.10.202.03	Kantoor 23	80	LG01	doorstroom	-	-
K.10.203.01	Kantoor 24	120	LG01	doorstroom	-	-

VERDIEPING 4



HVAC CONCEPT

AEROLISCH CONCEPT



Batterij	Winter		Zomer	
	Lucht	Water regime	Lucht	Water regime
COB	14 > 25°C	35-30°C	28 > 18°C	15-18°C
KB			18 > 16°C	12-15°C
NVB	18 > 22°C	35-30°C	16 > 18°C	35-30°C

(x) opmerking: NVB actief bij bevochtiging of ontvochtiging

PROJECTVOORSTELLING
HVAC CONCEPT

HIGHLIGHTS ELEKTRISCH

HIGHLIGHTS SANITAIR
ZONEREGELING EN GBS
HET PROCES
PROJECT IN DE KIJKER



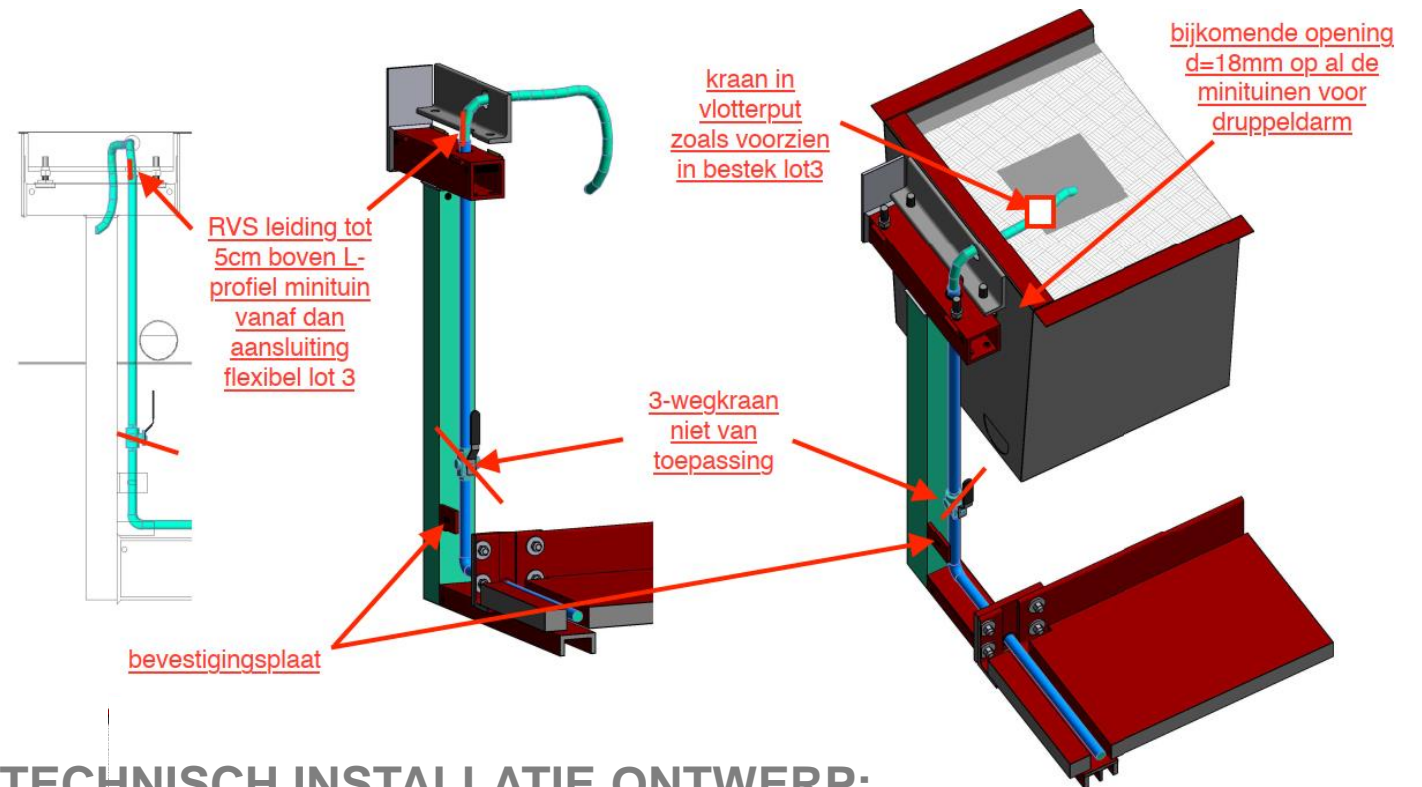
- Implementatie LED verlichting
- Daglichtsturing
- Automatische buitenzonwering
- HVAC koppeling



PROJECTVOORSTELLING
HVAC CONCEPT
HIGHLIGHTS ELEKTRISCH

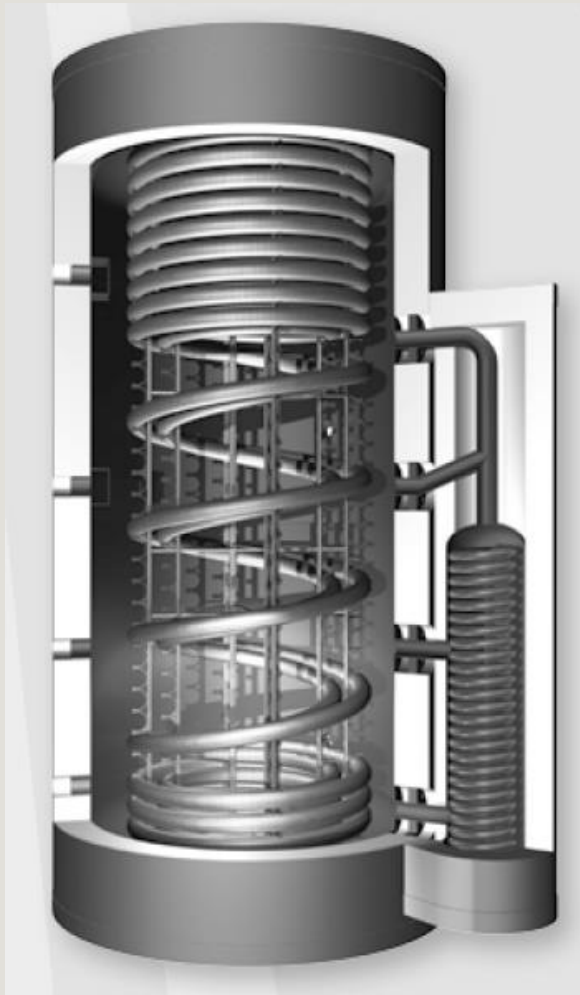
HIGHLIGHTS SANITAIR

ZONEREGELING EN GBS
HET PROCES
PROJECT IN DE KIJKER



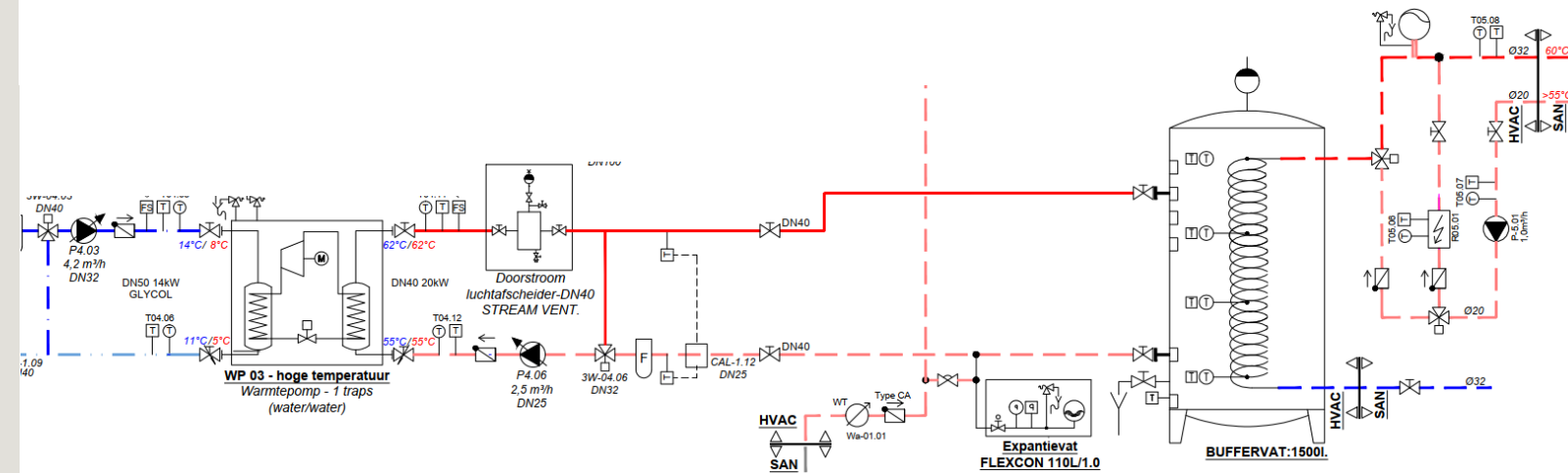
TECHNISCH INSTALLATIE ONTWERP:

- Dimensionering recuperatiepompinstallatie
- Verdelingsleidingnet
- Sturing toiletspoeling / irrigatie



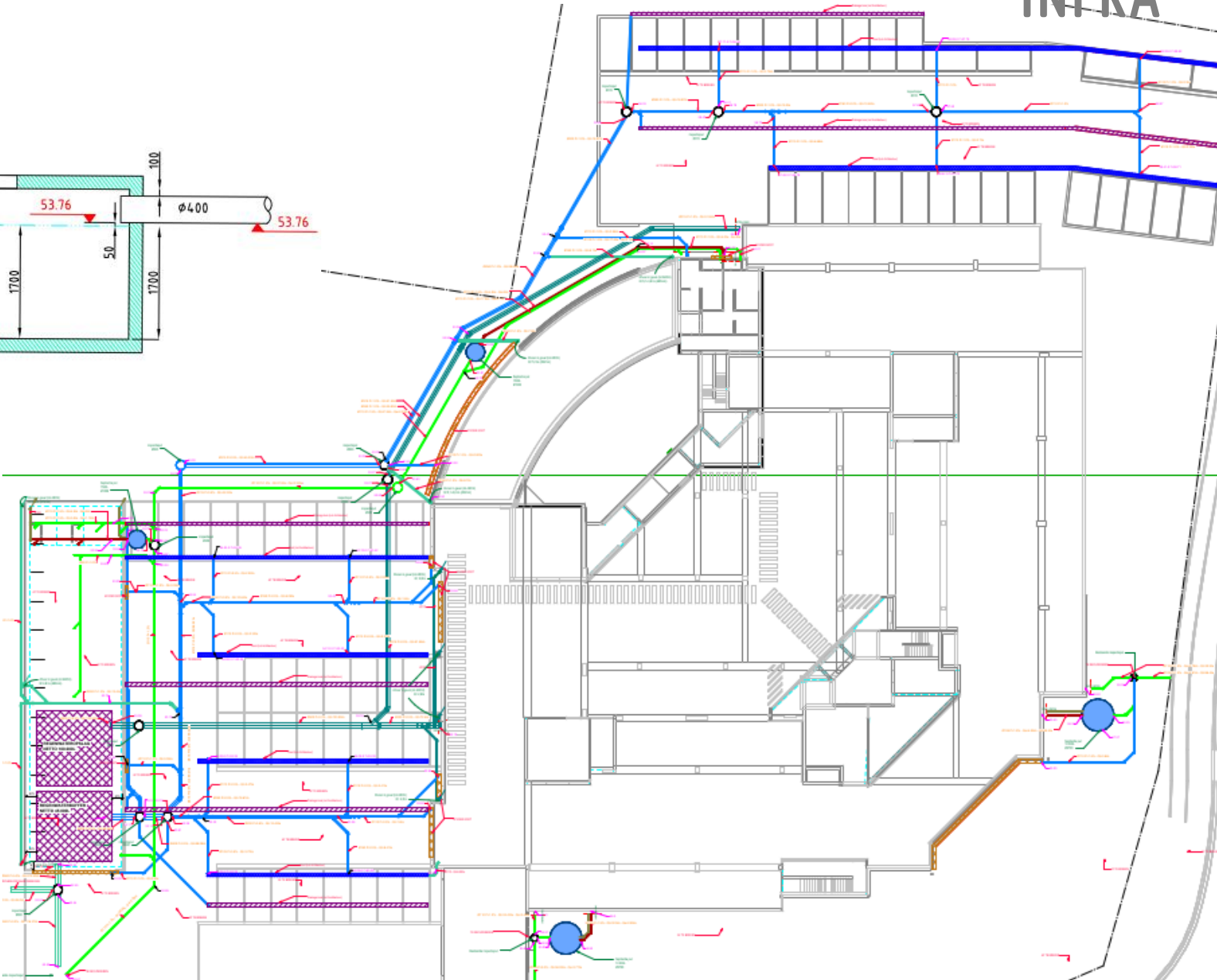
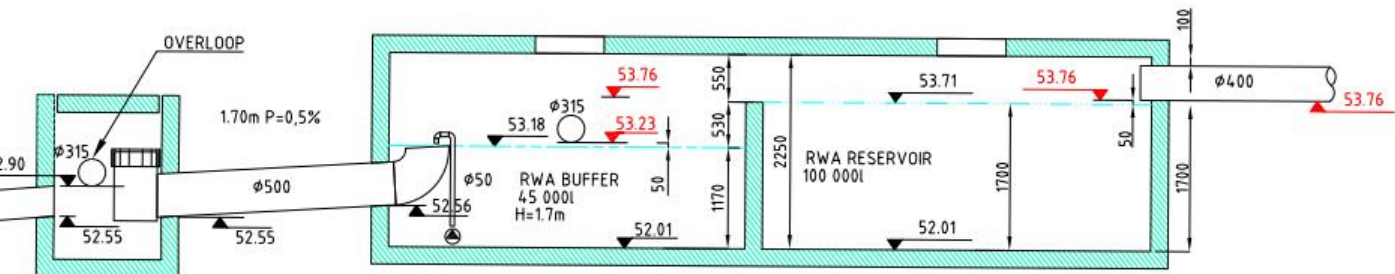
WARM WATER PRODUCTIE:

- Toepassing hoge temperatuur warmtepomp
- Geen opslag maar hygiëneboiler



HIGHLIGHTS SANITAIR

INFRA



PROJECTVOORSTELLING

HVAC CONCEPT

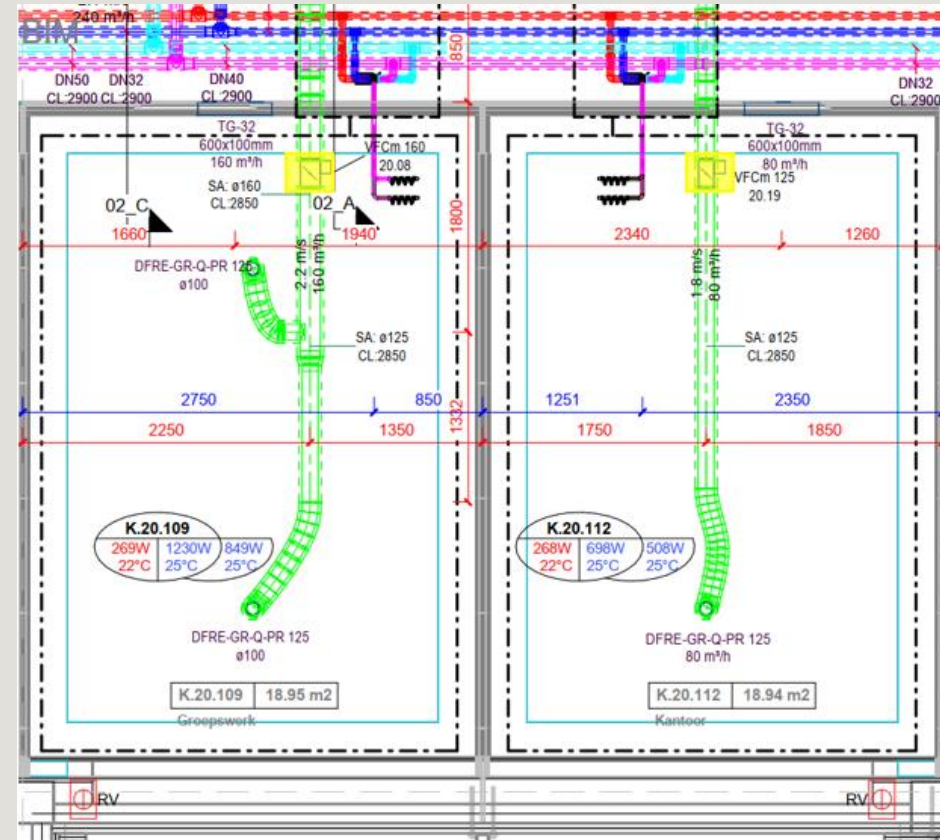
HIGHLIGHTS ELEKTRISCH

HIGHLIGHTS SANITAIR

ZONEREGELING EN GBS

HET PROCES

PROJECT IN DE KIJKER

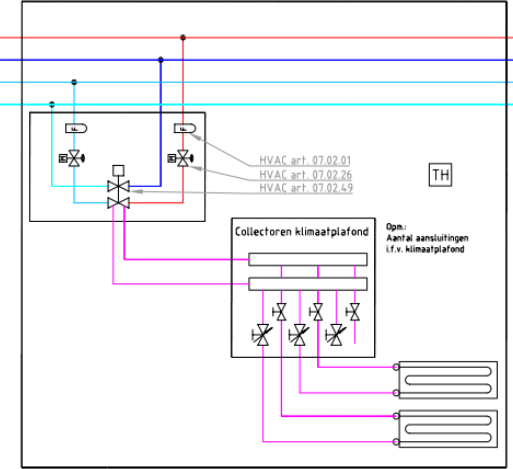
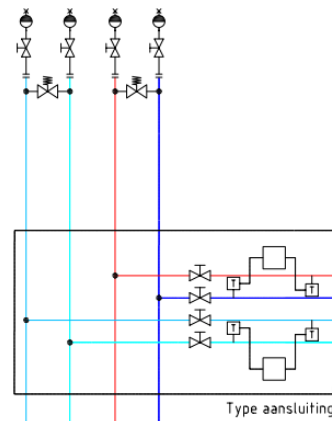
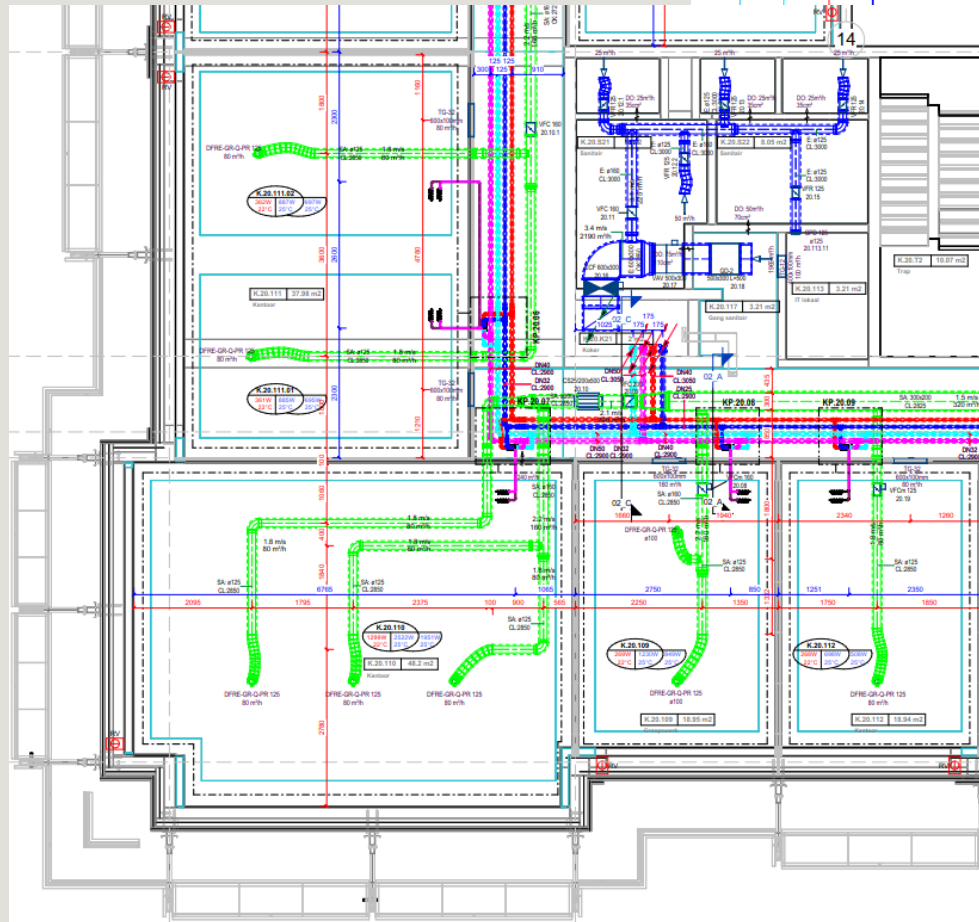


VRAAGSTURING INDIVIDUELE KANTOREN

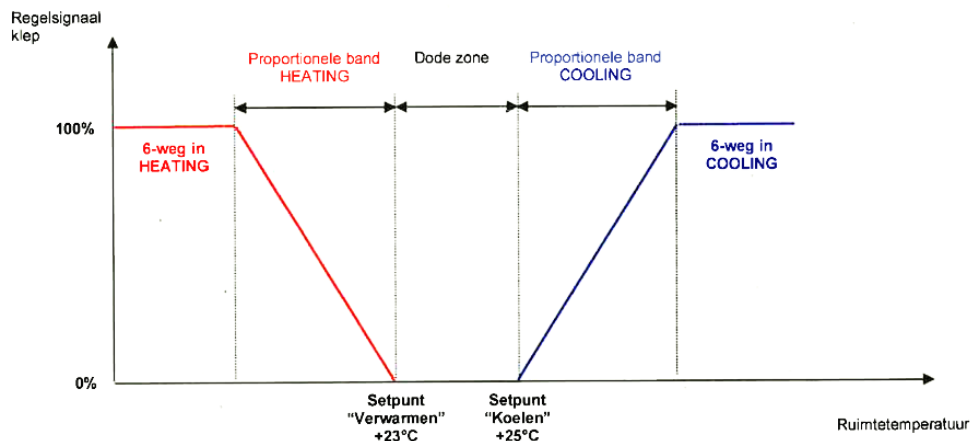
- Gemotoriseerde CAV klep op de pulsie
- Sturing ifv aanwezigheidsdetectie verlichting
- GBS gekoppeld ifv aansturing centrale VAV op de terugname

VRAAGSTURING VERGADERZALEN

- VAV klep op de pulsie
- Op basis van CO₂ detectie
- Centrale VAV op de terugname



- 4-pijps verdeling
- Doorgedreven zoneregeling
- Type lamellenplafond in eilanden
- Akoestische mat bovenop het plafond



ZONEREGELING

VRIJGAVE VERWARMING EN/OF KOELING

Klokprogramma geactiveerd

- Vraag van minstens 30% niet kritische verbruikers
- Vraag van minstens 1 kritische verbruiker

Klokprogramma niet geactiveerd

- Verwarmingsregeling vrijgegeven vanaf buitentemperatuur $< 5^{\circ}\text{C}$
- Verdeelkring klimaatplafonds vrijgegeven vanaf ruimtetemperatuur $< 16^{\circ}\text{C}$

Spaces

Network

KW-KRING-WP

19/03/2024

WTCB

WTCB

NIV+3

NIV+2

NIV+1

NIV+00

NIV-1

NIV-2

© Johnson Controls, Plc. 2013-2024

Buildwise Zaventem

VSL-T 18.4 deg.C

VSL-RV 53.6 %RH

100.0 kPa

Naar Collector Koeling

SYSTEME PARAMETER

EXC-P-ROT	False
EXC-BUI-T-GBS	18.4 deg.C
EXC-SYS-RESET	Off
EXC-TUNING-RESET	False
EXC-BUI-HL-T-SP	-50.0 deg.C

Wisselaar Koeling

SYSTEME PARAMETER COLL KOEL

EXC-MODE	Control
EXC-LG-VRAAG	Control
EXC-PK-VRAAG	Control
EXC-VC-VRAAG	Control

Naar Warmtepompen

SETPUNT PARAMETER KOELBATT

EXC-MODE	Off
EXC-LG-VRAAG	Off

10.2 deg.C Teller

10.2 deg.C

14.0 deg.C

Kring Beoveld GEO

Aanvoertemperatuur BEO-veld onder 14°C en geen vraag via de kring voor ontvochtiging, modus 'actieve koeling' mag dus niet vrijgegeven worden.

OK

Spaces Network ☰ K.00.201

19/03/2024

WTCB WTCB > NIV+00

OK

VSL-T
18.3 deg.C

VSL-RV
53.6 %RH

VK-6WK-R
 0-49%=warm
 50%=dicht
 51-100%=koud

ZN-MIN-LQ-SP 450.0 ppm ZN-MAX-LQ-SP 900.0 ppm	KLOK Occupied V-EFFSP 21.4 deg.C K-EFFSP 24.9 deg.C V-BEZSP 21.5 deg.C K-BEZSP 25.0 deg.C V-NACSP 20.0 deg.C K-NACSP 26.0 deg.C	WK-ADJ -0.1 deg.C ZN-LQ 470 ppm ZN-RV 36.0 %RH ZN-T 23.0 deg.C
--	--	---

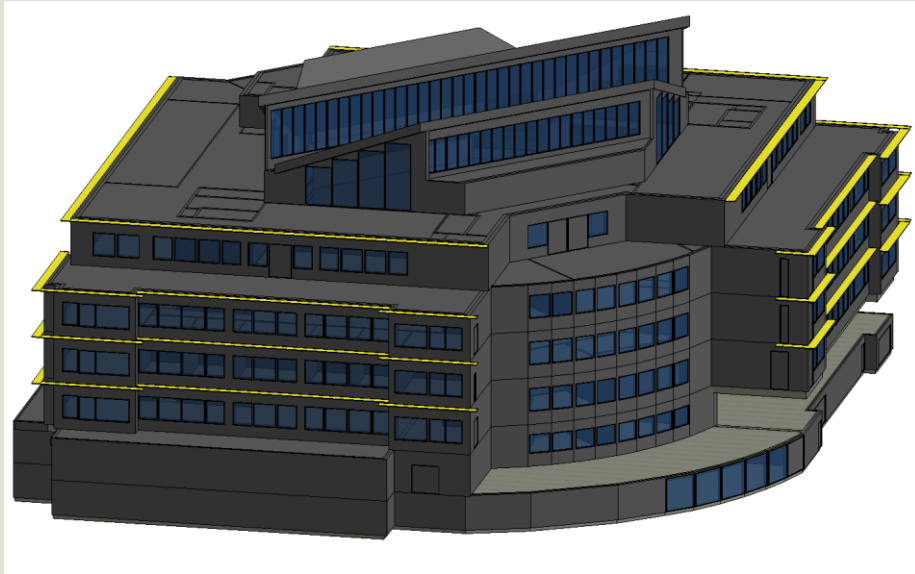
- WTCB
- NIV+00
- K.00.G13
- K.00.102
- K.00.103
- K.00.104
- K.00.105
- K.00.106
- K.00.107
- K.00.112
- K.00.113
- K.00.201
- K.00.202
- K.00.203
- K.00.304
- K.00.402.01.02
- 71
- K.00.403.0.1.02.03

PROJECTVOORSTELLING
HVAC CONCEPT
HIGHLIGHTS ELEKTRISCH
HIGHLIGHTS SANITAIR
ZONEREGELING EN GBS

HET PROCES

PROJECT IN DE KIJKER

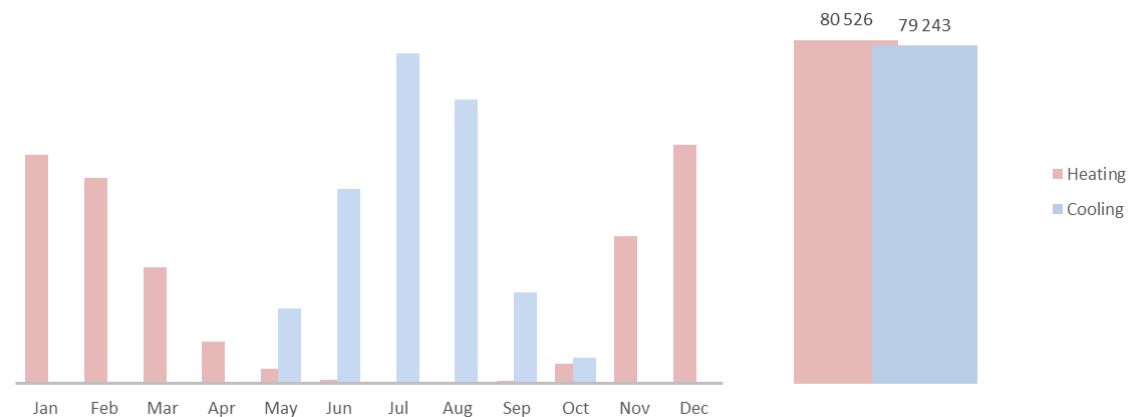
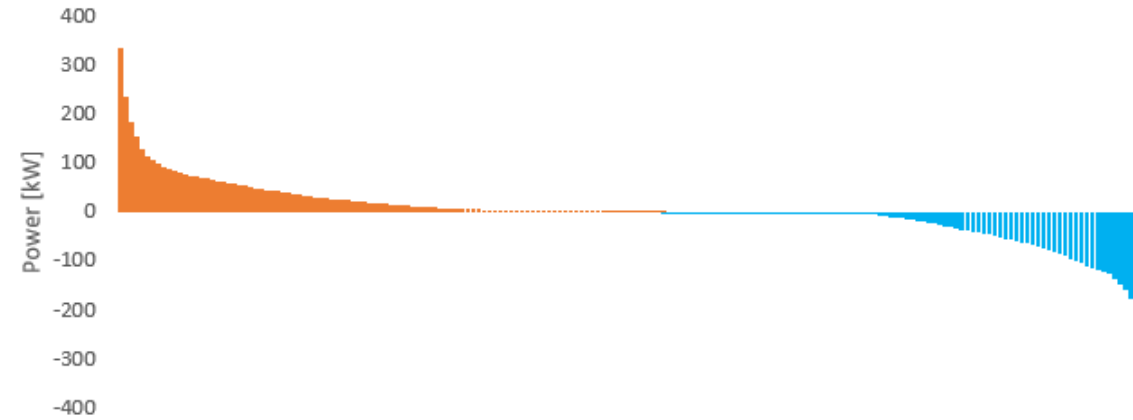
	Scenario 1: BASIS	Scenario 2: BASIS + PV installatie	Scenario 3: DUURZAME VOOROPSTELLING	Scenario 4: 100% DUURZAAM
Warmteproductie	Condenserende waterketel 2 * 460 kW	Condenserende waterketel 2 * 460 kW	Condenserende waterketel 1 * 460 kW Geothermische warmtepomp 1 * 120 kW	Geothermische warmtepomp 1 * 360 kW
Koudeproductie	Compressiekoelmachine 1 * 578 kW	Compressiekoelmachine 1 * 578 kW	Compressiekoelmachine 1 * 578 kW Aandeel passieve koeling dmv BEO-veld	Passieve koeling dmv BEO-veld
Ventilatie	Systeem D ventilatie met warmterecuperatie	Systeem D ventilatie met warmterecuperatie	Systeem D ventilatie met warmterecuperatie	Systeem D ventilatie met warmterecuperatie
Afgifte in het gebouw	Koelplafonds of koelbalken	Koelplafonds of koelbalken	Koelplafonds of koelbalken	Koelplafonds of koelbalken
Hernieuwbare energie	/	172 PV panelen * 270 Wp Totaal: 49,880 Wp	Aandeel geothermie	Aandeel geothermie
Aard van de werken	Renovatie	Renovatie	Nieuwbouw	Nieuwbouw
E-peil eis	/	/	E50 of E56	E50 of E56
E-peil resultaat	E56	E51	E55 [E50]	E47 [E56]
PV voor scenario 3 en 4:	/	/	E50 [E56]	E42 [E56]



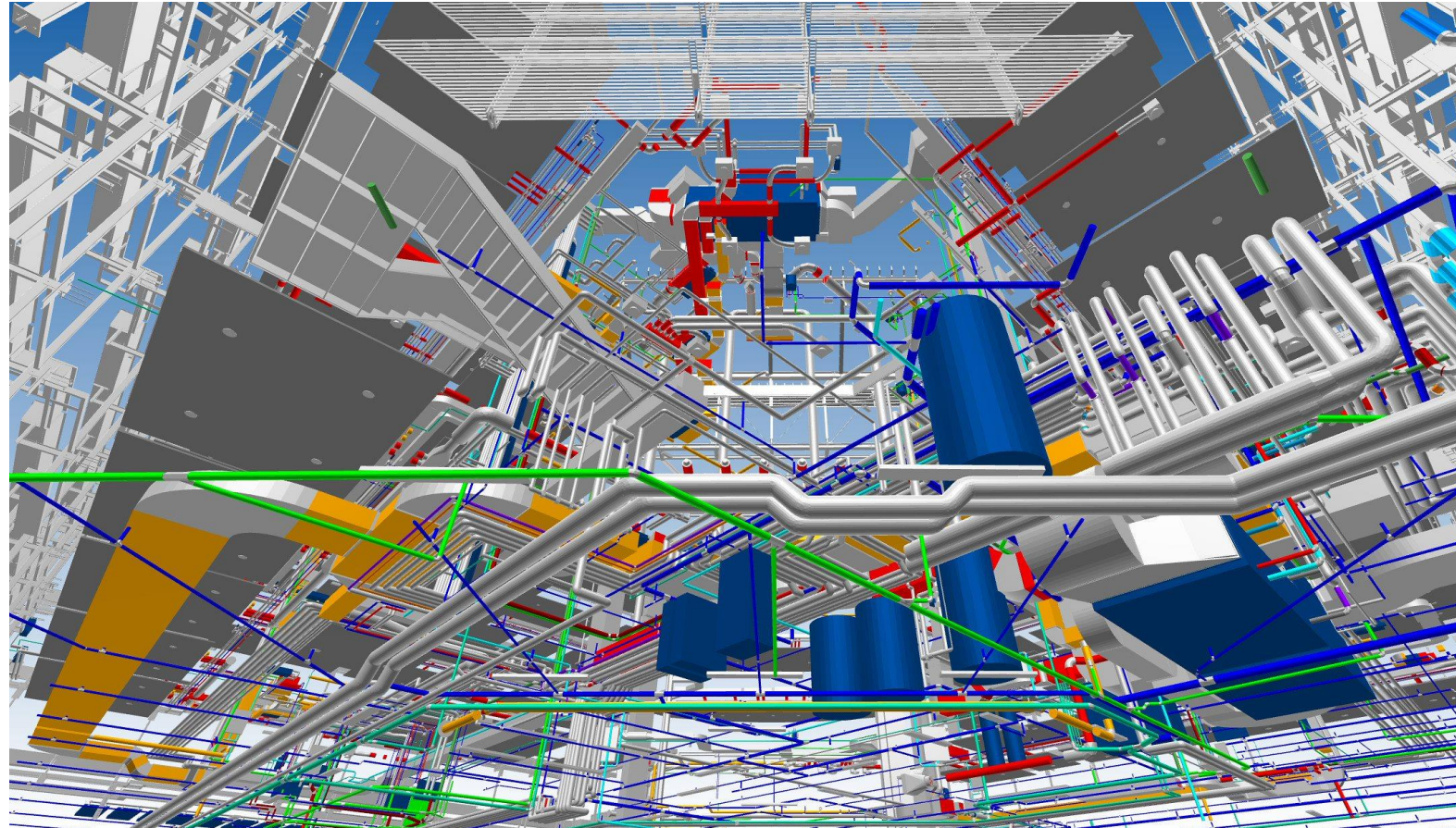
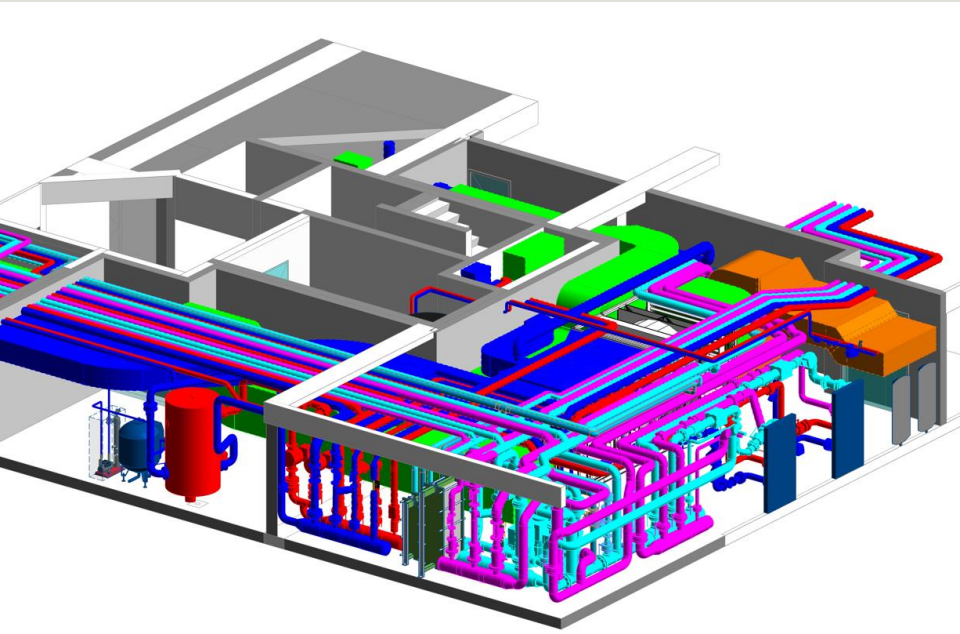
3D rekenmodel:

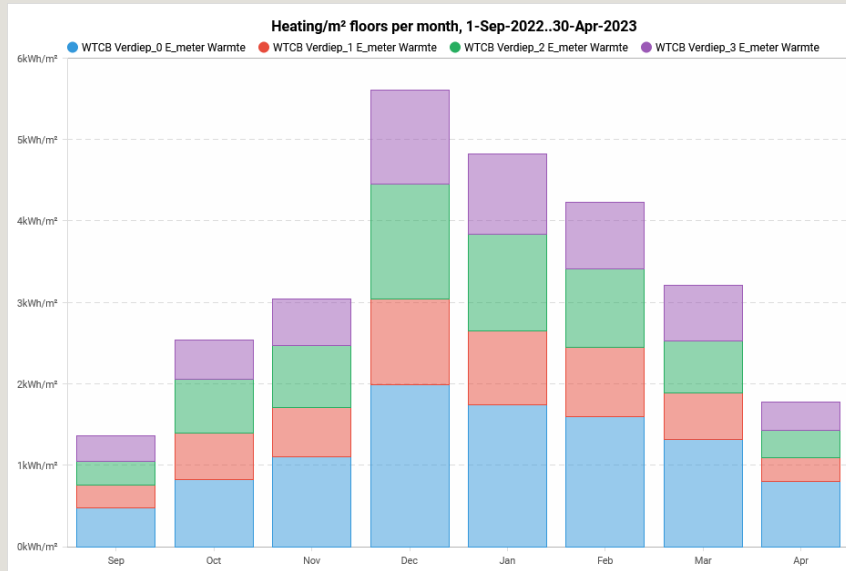
- Aannames bezettingen
- Uitgangspunten interne lasten
- Scenario analyse renovatiestrategie
- Vraagpatroon in kaart gebracht

DRIEDUBBEL GLAS GEVEL ($U_w = 1,0$), DAGLICHTCONTROLE, RV 35%/60%,
ENKEL GLAS NAAR ATRIUM ($U_w = 5,6$)



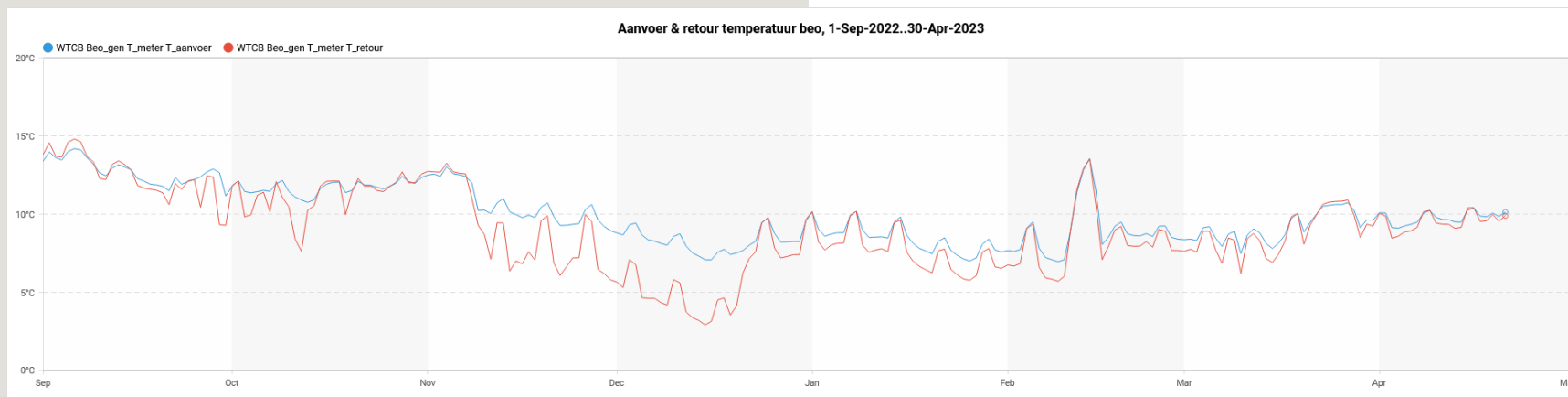
- Geïmplementeerd vanaf ontwerpfase
- Actief gebruikt tijdens werfvergaderingen in functie van fine tuning en onderlinge coördinatie
- Op de werkvloer zelf nog weinig aanwezig, ruimte tot optimalisatie





SMART BUILDINGS READY

- Zeer uitgebreide bemetering voorzien
- Caloriemetingen / kWh verbruiken / water verbruiken / comfort
- Moet toekomstgericht toelaten om een pro-actieve en geautomatiseerde optimalisatie van de regeling en de werking van de installaties te implementeren



PROJECTVOORSTELLING
HVAC CONCEPT
HIGHLIGHTS ELEKTRISCH
HIGHLIGHTS SANITAIR
ZONEREGELING EN GBS
HET PROCES

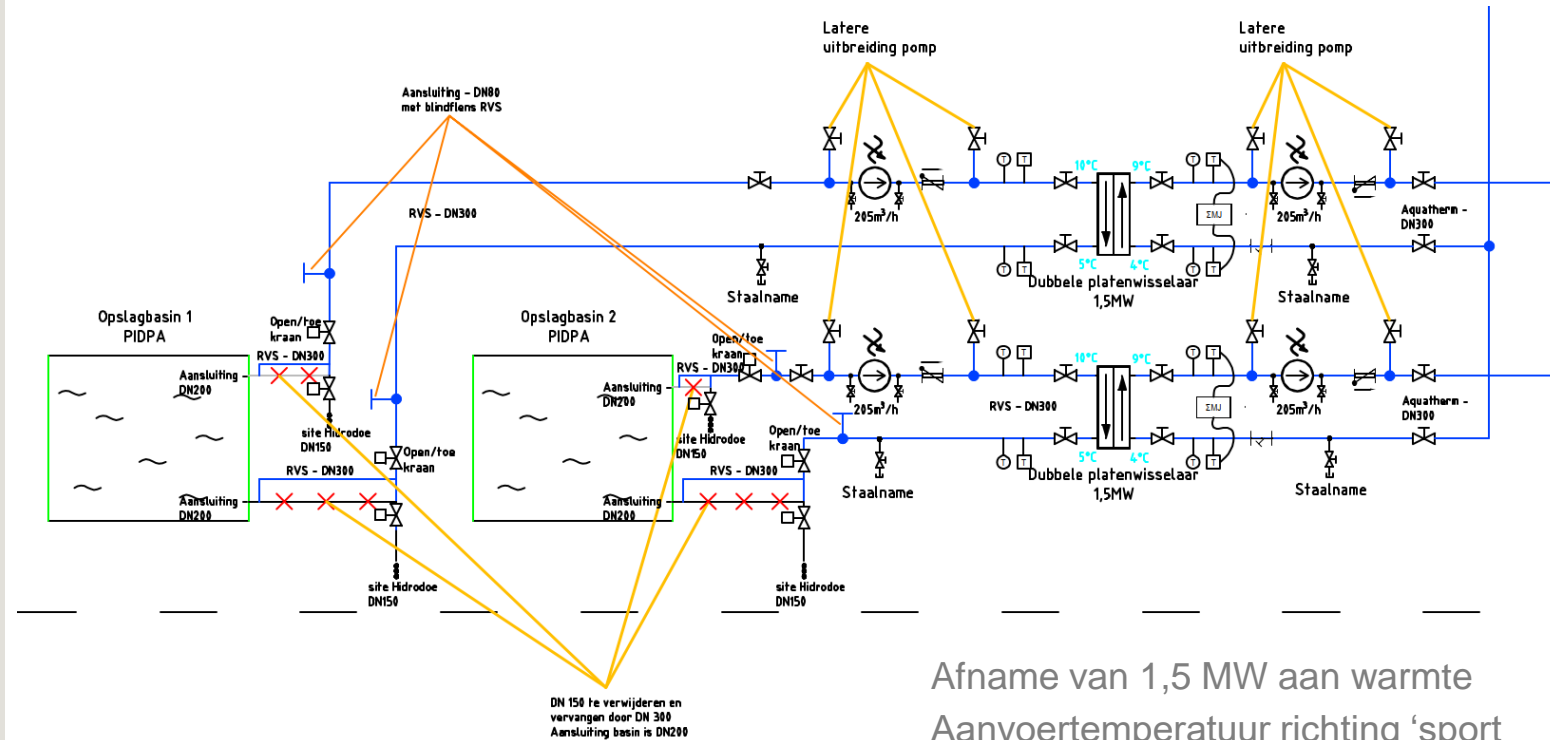
PROJECT IN DE KIJKER

DRINKWATER ALS WARMTEBRON

Pidpa drinkwateropslag regio Grobbendonk,
Herentals, Vorselaar

Pompdebiet 800 m³/h

Afname zorgt voor 0,5° afkoeling van het drinkwater



Afname van 1,5 MW aan warmte
Aanvoertemperatuur richting 'sport
Vlaanderen' site van 9°C

TECHNISCHE RUIJTE PIDPA



TECHNISCHE RUIMTE PIDPA





AANLEG WARMTENET





BEDANKT! VRAGEN?

Demo's

10 minuten per stand, daarna doorschuiven => 14h15 - 14h27 - 14h39 - 14h51 - 15h03

1. 360° camera

- Met een virtueel bezoek aan de 'stook'plaats
- Coffee corner – overloop eerste verdieping
- Jeroen Van der Veken



2. Water demostand

- Innovatieve technieken in sanitaire installaties (slimme boilers, lekdetectie, monitoring en intelligente kranen)
- Demoruimte eerste verdieping – direct links
- Bart Bleys



Demo's

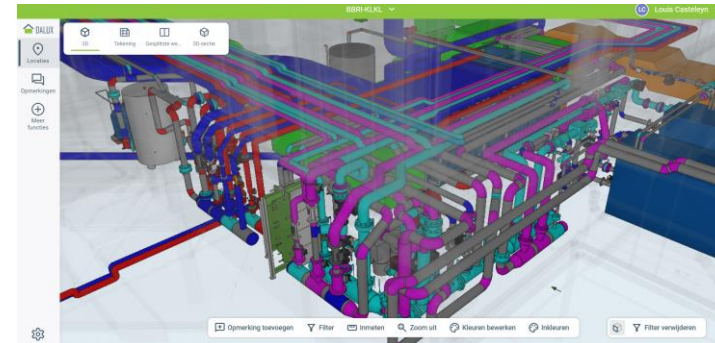
3. AR/VR

- Advanced Reality/Virtual reality
- Demoruimte rechts
- Timothée Simoens



4. Dalux-BIM model

- Algemeen nut van BIM
- Cave (demoruimte verderop linkerkant)
- Liam De Cremer



5. DCC

- Data Connection Center
- Continue opvolging van de installatie via data
- Demoruimte einde gang rechterkant
- Peter D'Herdt

6. Terug naar 1 = 360°-camera

